



Technický list výrobku (cs)

Kachlová kamna Typ: 122

REGINA rohová s nástavbou



Technické parametry

122RRA

Výkon

Regulovatelný tepelný výkon (kW)	3,0 - 8,5
----------------------------------	-----------

Rozměry

Výška (1) x Šířka (2) x Hloubka (3) (mm)	1489 x 866 x 488
Maximální délka polen (mm)	340

Hmotnost podle obložení

kachle (kg)	160
-------------	-----

Vzduch

Centrální přívod vzduchu (7) / hrdlo součástí kamen	ne / ne
Ovládání sekundárního vzduchu	ano
Ovládání primárního vzduchu	ano
Terciární přívod vzduchu	ne
Automatická regulace přívodu vzduchu	ne

Parametry

Palivo: dřevo / dřevěné brikety / hnědouhelné brikety [D / DB / HB]	
Spotřeba přípustného paliva při jmenovitém výkonu (kg/hod) [D / DB / HB]	1,9 / 1,9 / 1,5
Vytápěný prostor (m ³)	70 - 180
Energetická účinnost (%) [D / DB / HB]	81,9 / 81,9 / 83,1
Minimální tah komína (Pa)	12
Teplota spalín (°C) [D / DB / HB]	227 / 227 / 226
Hmotnostní tok spalín (g/s) [D / DB / HB]	6 / 6 / 5,9
Koncentrace CO při 13% O ₂ (mg/Nm ³) [D / DB / HB]	1207 / 1207 / 1249
Koncentrace NOx při 13% O ₂ (mg/Nm ³) [D / DB / HB]	60 / 60 / 155
Koncentrace OGC při 13% O ₂ (mg/Nm ³) [D / DB / HB]	71 / 71 / 53
Koncentrace prachu při 13% O ₂ (mg/Nm ³) [D / DB / HB]	35 / 35 / 37
Vícenásobné zavírání dvířek	ne

Kouřovod

Připojení kouřovodu (4)	horní / zadní
Průměr kouřovodu (mm)	Ø 150
Výška osy zadního kouřovodu od podlahy (5) (mm)	1062
Vzdálenost osy horního kouřovodu k nejbližší části výrobku (6) (mm)	143

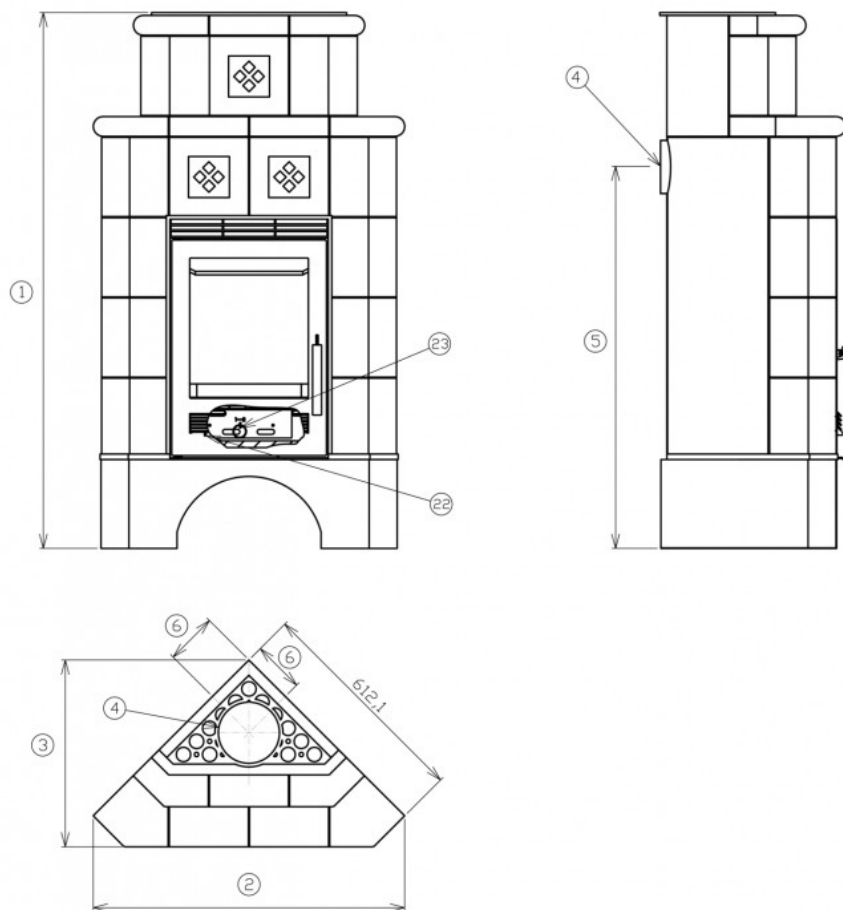
Zkoušky

ČSN EN 13240:2002/A2:2005	ano
BvG §15a	ano
I. BImSchV Stufe 2	ano
EKODESIGN / Sezónní energetická účinnost vytápění (%) [D / DB / HB]	ano / 72,9 / 72,9 / 74,1

Odstupové vzdálenosti od hořlavých materiálů

Z boku / Zezadu / Zepředu (mm)	200 / 200 / 800
--------------------------------	-----------------

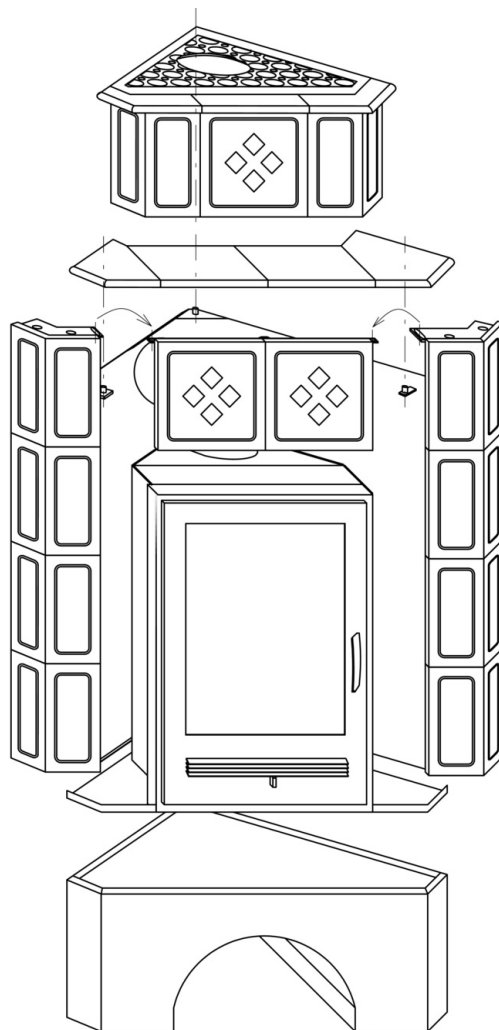
Rozměrový náčrt



Doplňující informace

1	výška	1489 mm
2	šířka	866 mm
3	hloubka	488 mm
4	kouřovod	Ø 150 mm
5	výška osy zadního kouřovodu od podlahy	1062 mm
6	vzdálenost osy horního kouřovodu k nejzadnější části výrobku	143 mm
22	ovládání intenzity hoření - vpravo otevřeno	
23	přepínač druhu paliva: vlevo - dřevo, dřevěné brikety (sekundární vzduch) / vpravo - hnědouhelné brikety (primární vzduch)	

Montážní schéma



Ovládání produktu



Pozice 22

Výkon regulujte jen pomocí ovládání intenzity hoření.

Pozice 23 - poloha 1, topení dřevem a dřevěnými briketami

Přepínač druhu paliva výrobce doporučuje po rozhoření kamen nastavit zcela či téměř - do polohy 1.

Pozice 23 - poloha 2, topení hnědouhelnými briketami

Přepínač druhu paliva výrobce doporučuje ponechat nastavený zcela či téměř - do polohy 2.

Výrobce: ABX, spol. s r.o., Žitná 1091/3, 408 01 Rumburk, Česká republika

tel.: 412 332 523, 412 333 614, fax: 412 333 521, e-mail: info@abx.cz, web: www.abx.cz

Servis: ABX s r.o., Plynární 1518/12, 408 01 Rumburk, tel.: 412 372 147, fax: 412 375 113, e-mail: reklamace@abx.cz

Stav ke dni: 08.2. 2019