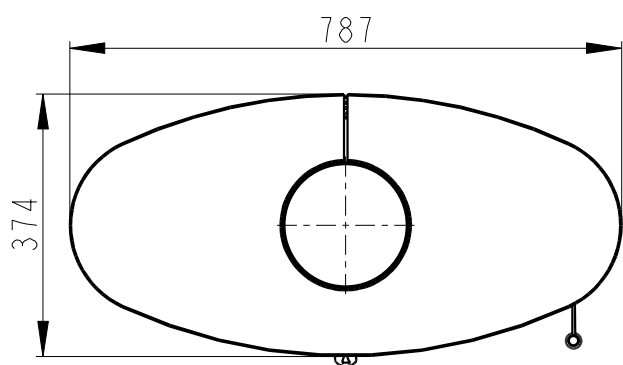
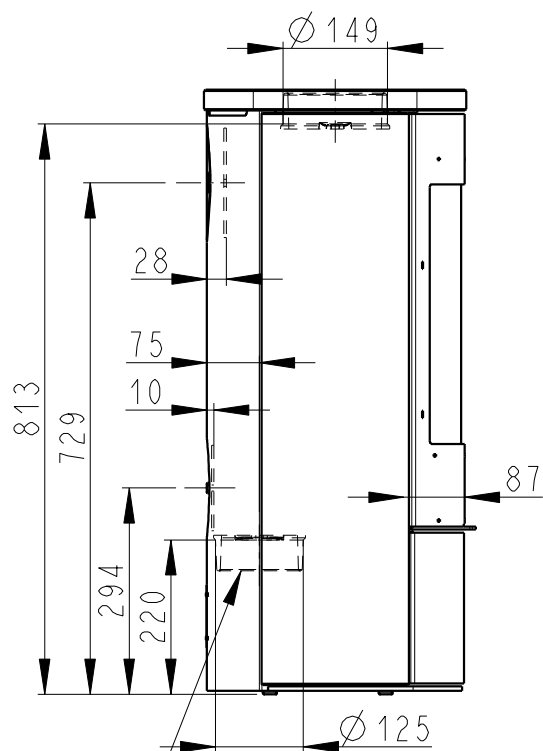
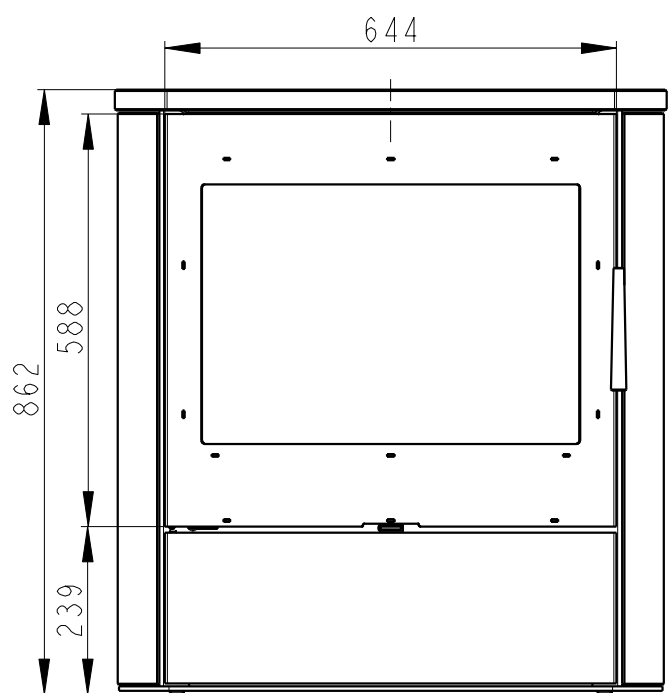


Rozmery v mm; Maße in mm

NAVIA 02 SERPENTIN-182A

194 kg



Centralni privod vzduchu Ø 125
Zentral luftzufuhr Ø 125
Central air inlet Ø 125

Primarni a sekundarni vzduch
Primarluft und sekundarluft
Primary and Secondary air

