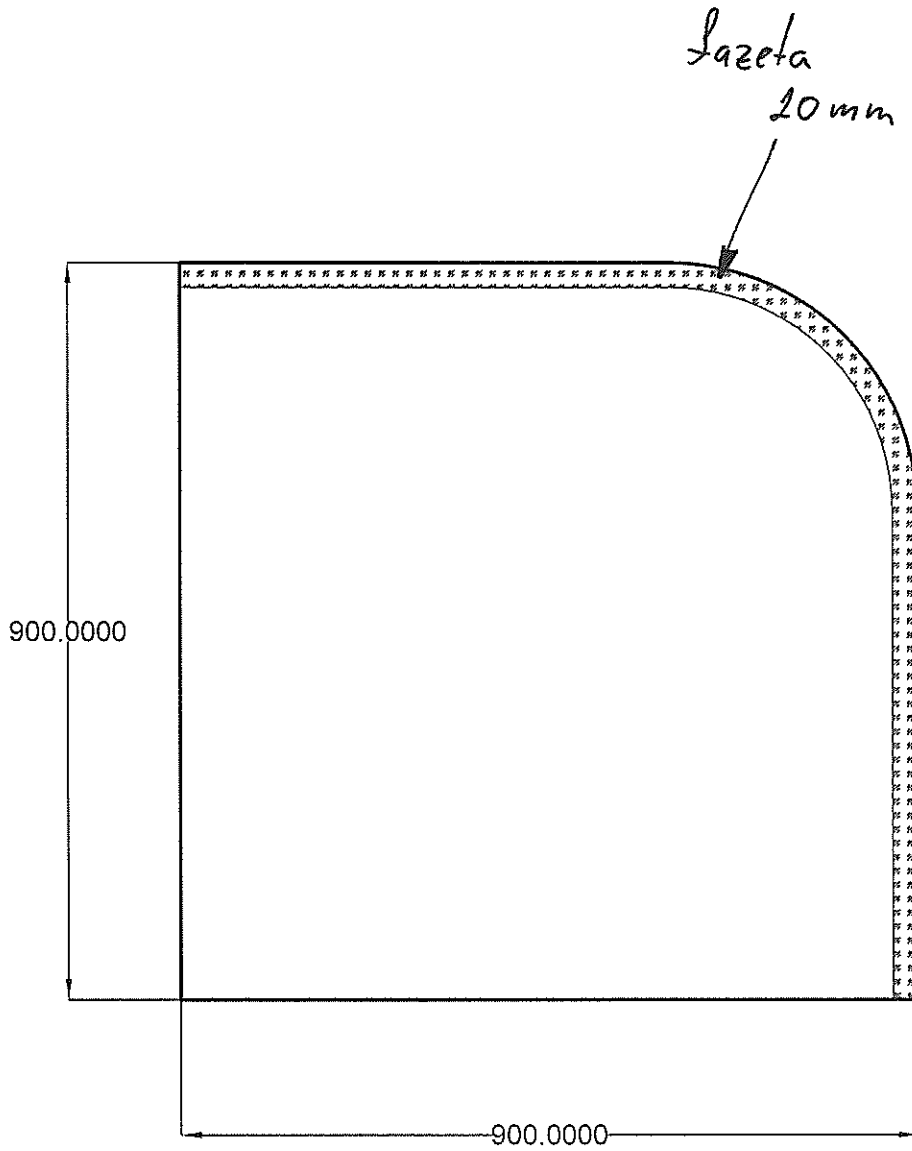


DXF:

Tuma 12



Tuma F2